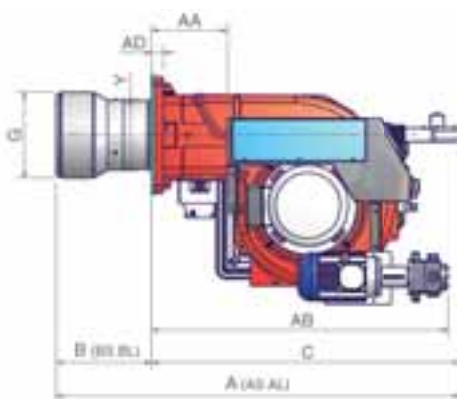
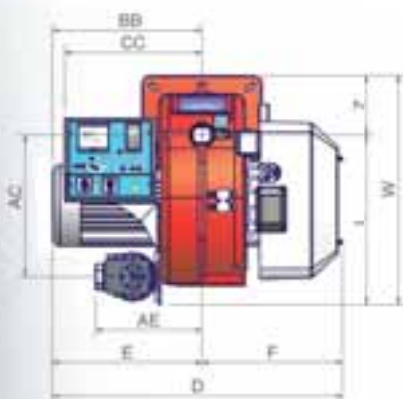
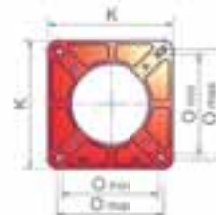


CARATTERISTICHE TECNICHE

Tipo	Modello	Potenza kW		Alimentazione elettrica	Motore ventilatore kW	Motore pompa kW
		min.	max.			
RG91	G-.AB.x.IT.A	1.047	2.093	230/400 V 3N ac	4	-
RG91	G-.xx.x.IT.A	698	2.093	230/400 V 3N ac	4	-
RG92	G-.xx.x.IT.A	849	2.558	230/400 V 3N ac	5.5	-
RG93	G-.xx.x.IT.A	550	4.100	230/400 V 3N ac	7.5	-



Foratura caldaia consigliata



Flangia bruciatore

Tipo	Dimensioni imballo* (mm)			
	l	p	h	kg
RG91	1730	1280	1020	230
RG92	1730	1280	1020	270
RG93	1730	1430	1130	290

(*) Valori indicativi

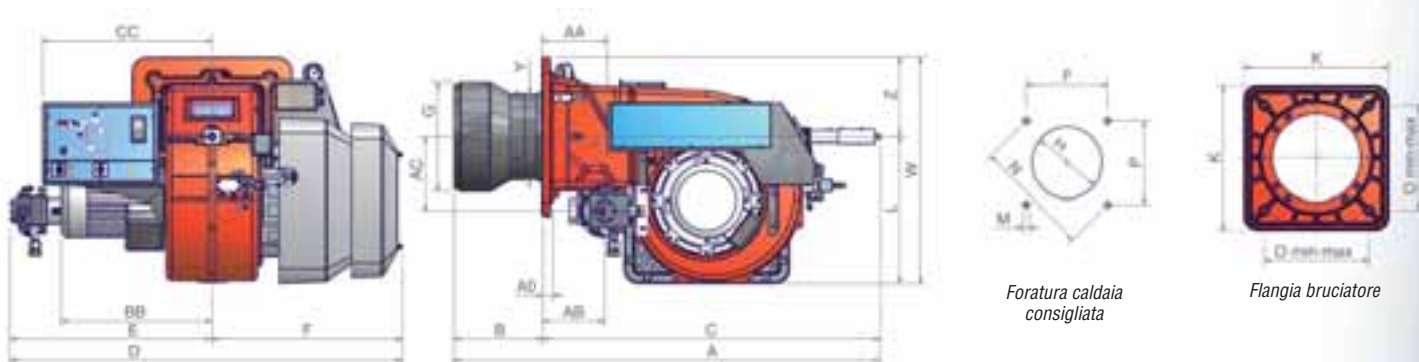
Tipo	Modello	Dimensioni di ingombro* (mm)																										
		AS	AL	AA	AB	AC	AD	AE	BS	BL	BB	C	CC	D	E	F	G	H	K	L	M	N	O	P	W	Y	Z	
																						min	max					
RG91	G-.xx.x.IT.A	1259	1432	242	925	436	35	327	300	473	419	959	422	853	419	434	238	268	360	523	M12	417	280	310	295	708	228	185
RG92	G-.xx.x.IT.A	1253	1426	242	925	436	35	327	294	467	419	959	422	853	419	434	266	296	360	523	M12	417	280	310	295	708	228	185
RG93	G-.xx.x.IT.A	1253	1426	242	925	436	35	327	294	467	460	959	422	894	460	434	266	296	360	523	M12	417	280	310	295	708	228	185

(*) Valori indicativi



CARATTERISTICHE TECNICHE

Tipo	Modello	Potenza kW		Alimentazione elettrica	Motore ventilatore kW	Motore pompa kW
		min.	max.			
RG510	G-.xx.x.IT.A	1.314	3.953	230/400 V 3N ac	7.5	1.1
RG515	G-.xx.x.IT.A	1.628	4.884	230/400 V 3N ac	11	1.5
RG520	G-.xx.x.IT.A	2.326	6.977	230/400 V 3N ac	15	1.5
RG525	G-.xx.x.IT.A	2.000	8.000	400 V 3N ac	18.5	3



Tipo	Dimensioni imballo* (mm)			
	l	p	h	kg
RG510/515/520	1720	1500	1150	330
RG525	1800	1500	1300	350

(*) Valori indicativi

Tipo	Modello	Dimensioni di ingombro* (mm)																								
		A (AS)	A (AL)	AA	AB	AC	AD	B (BS)	B (BL)	BB	C	CC	D	E	F	G	H	K	L	M	N	O	P	W	Y	Z
RG510	G-.xx.x.IT.A	1451	1671	219	217	246	35	310	530	468	1141	571	1314	671	643	329	369	540	496	M14	552	390	390	766	328	270
RG515	G-.xx.x.IT.A	1451	1671	219	217	246	35	310	530	508	1141	571	1324	681	643	350	390	540	496	M14	552	390	390	766	328	270
RG520	G-.xx.x.IT.A	1451	1671	219	207	250	35	310	530	508	1141	571	1324	681	643	370	410	540	496	M14	552	390	390	880	328	270
RG525	G-.xx.x.IT.A	1511	1691	219	197	275	35	350	530	650	1161	571	1341	698	643	434	484	540	496	M14	552	390	390	938	434	270

(*) Valori indicativi

Conformi alla DIRETTIVA E.M.C. 2004/108/CE e DIRETTIVA B.T. 2006/95/CE

CARATTERISTICHE TECNICHE

Modello	Regolazione	RG91		RG92		RG93	
		Codice	Codice	Codice	Codice	Codice	Codice
G-.AB.S.IT.A	AB	012050902	-	-	-	-	-
G-.AB.L.IT.A	AB	012051002	-	-	-	-	-
G-.PR.S.IT.A	PR	012050903	012051103	012051103	012051303	012051303	012051303
G-.PR.L.IT.A	PR	012051003	012051203	012051203	012051403	012051403	012051403
G-.MD.S.IT.A	MD(*)	012050904	012051104	012051104	012051304	012051304	012051304
G-.MD.L.IT.A	MD(*)	012051004	012051204	012051204	012051404	012051404	012051404

Modello	Regolazione	RG510		RG515		RG520		RG525	
		Codice	Codice	Codice	Codice	Codice	Codice	Codice	Codice
G-.PR.S.IT.A	PR	029050103	029050303	029050303	029050503	029050503	029050703	029050703	029050703
G-.PR.L.IT.A	PR	029050203	029050403	029050403	029050603	029050603	029050803	029050803	029050803
G-.MD.S.IT.A	MD(*)	029050104	029050304	029050304	029050504	029050504	029050704	029050704	029050704
G-.MD.L.IT.A	MD(*)	029050204	029050404	029050404	029050604	029050604	029050804	029050804	029050804

(*) Per completare la fornitura è necessario corredare il bruciatore della relativa sonda modulante, vedi pagg. 95 e 125

Conformi alla DIRETTIVA E.M.C. 2004/108/CE e DIRETTIVA B.T. 2006/95/CE

Bruciatori a controllo elettronico (vedi pag. 82)

